

Componenten

Quality equipment, securing maximum hygiene



Inhoudsopgave

Slanghaspels	8
Accessoires voor slanghaspels	13
Haspel- en slangensets	14
Reinigingslangen	15
Accessoires voor reinigingslangen	21
Voedingsmiddelenslangen	22
Sanitaire koppeling	23
Reinigings- en schuimpistolen	24
Hogedrukpistolen	26
Lagedrukpistolen	29
Lansen	31
Swivels	33
Snelkoppelingen	35
Kogelkranen	36
Hogedruk verloop- en dubbelnippels	37
BSP fittingen	38
Schuiminjectoren	38
Schoonmaakmaterialen FBK	39
Nozzles	40
Tankcleaning	43
Inrichting en toebehoren	45
Mobiele drukverhogingsinstallaties	47
Mobiele reinigingstanks	48
Handendrogers	49
Zolenreiniging- en desinfectie	50
Chemiedispensers	51

Componenten

Kundig advies, breed assortiment en snelle levertijd

Elpress is dé toonaangevende producent op het gebied van industriële hygiëne. Onze focus ligt op het leveren van totaaloplossingen: klantgerichte reinigingssystemen die op vakkundige wijze geïntegreerd worden in uw bedrijfsproces. Door processen te vereenvoudigen en kennis te delen, kunnen wij met een compleet productenpakket waarde toevoegen aan uw bedrijf.

Componenten

Bij het aanbieden van totaaloplossingen horen vanzelfsprekend ook onderdelen en randapparatuur. Of het nu gaat om een hogedrukpistool, sproeinozzles of om opberg- en kledingkasten, dankzij ons complete assortiment biedt Elpress u een oplossing voor elke uitdaging op het gebied van componenten en vervangende onderdelen. Bij Elpress ontvangt u producten van een hoge kwaliteit. Tevens zijn alle componenten zo ontwikkeld dat zij het HACCP-proces volledig ondersteunen.

Service

Service is ons sleutelwoord. Bij uw voorbereiding op de koop ondersteunen wij en onze wederverkopers u met passend advies. Zodat u altijd tot een juiste keuze komt. Ook na de koop blijven wij met u samenwerken. Voor onderhoud en/of reparatie van uw spuitpistolen, slangen, haspels, lansen en dergelijken hebben wij de benodigde apparatuur aan boord van onze dagelijks rijdende servicebussen. Zo zorgen wij ervoor dat u nog vele jaren profijt heeft van uw investering. Een compleet aanbod dus. Met u als klant altijd op de voorgrond. Dit doen we met veel gedrevenheid. We hebben een echte passie voor hygiëne!

Ontwikkeling vanuit basisprincipes

De vier kernelementen van onze aanpak:



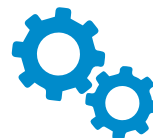
Temperatuur



Tijd



Chemie



Mechanische kracht

Legenda voor certificeringen en certificaten

EU

EU regulations No. 1935/2004, 2023/2006

FDA

FDA regulation No. 21 CFR 177.2600

BfR

German legislation: BfR recommendation XXI cat. 2

ANTIMICROBIAL

Antimicrobial protection in reference to ISO 22196:2007 and AATCC 30-2004

UFI

Product is safe to eat or drink out

"To be the first choice for hygienic products, by developing leading solutions and providing added value while spreading our knowledge and passion for hygiene"

Voorwaarden

Niets uit dit document mag worden gekopieerd, gepubliceerd of op een andere manier aanschouwelijk worden gemaakt zonder schriftelijke toestemming van Elpress BV. De informatie in deze brochure is met zorg samengesteld, echter kunnen hieraan geen rechten ontleend worden. Artikelen, details en kleurschakeringen van de getoonde afbeeldingen kunnen afwijken van de werkelijke producten.

Voor de meeste actuele informatie kijkt u op onze website: www.elpress.nl

Productgroepen

One-stop-shopping



Persoonlijke hygiëne

Maximale beheersing van besmettingsrisico's.
Functioneel, hoogwaardig en hygiënisch ontworpen.



Reinigingsystemen

Sinds 1988 zijn de reinigingssystemen van Elpress de standaard op het gebied van het reinigen van bedrijfs- en productieruimtes.



Industriële wassystemen

Efficiënt, kostenbesparend en betrouwbaar reinigen van uw ladingdragers zoals kratten, pallets of boxen.



Componenten

Alle randapparatuur welke bij een reinigings-proces wordt gebruikt. Via onderhoudscontract of op afroep. Wij hanteren snelle levertijden.



Afwatering

Elpress putten en goten zijn van hoogwaardige en bewezen kwaliteit.

Slanghaspels

Type EHR

Gebruiksvriendelijke zelfoprollende RVS slanghaspel. Geschikt voor diverse werkdrukken en toepassingen. Diverse slanglengtes tot maximaal 60 meter verkrijgbaar, afhankelijk van de slangtype dat gebruikt wordt. Kan zowel voor lage als hoge werkdrukken gebruikt worden (maximaal 200 bar). De maximale watertemperatuur bedraagt 150°C.

Uw voordelen

- Efficiënt werken met het automatische oprolsysteem
- Verlengt de levensduur van de reinigings slang
- Vervaardigd uit roestvaststaal
- Bevordert de veiligheid op de werkvloer

Optioneel verkrijgbaar

- Veiligheidsrem bij EHR 15.20.25/35
- Montageplaat bij EHR 15.20.25/35
- Wandconsole



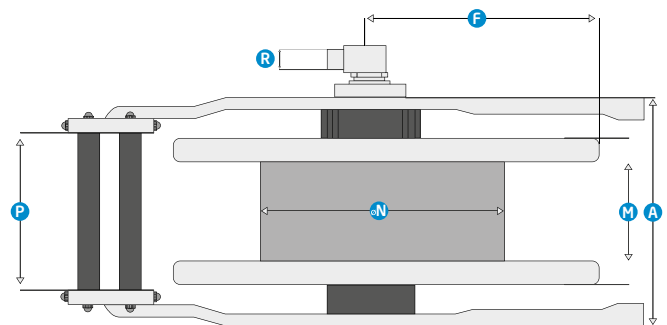
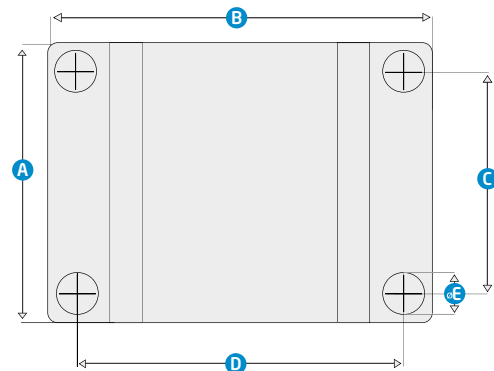
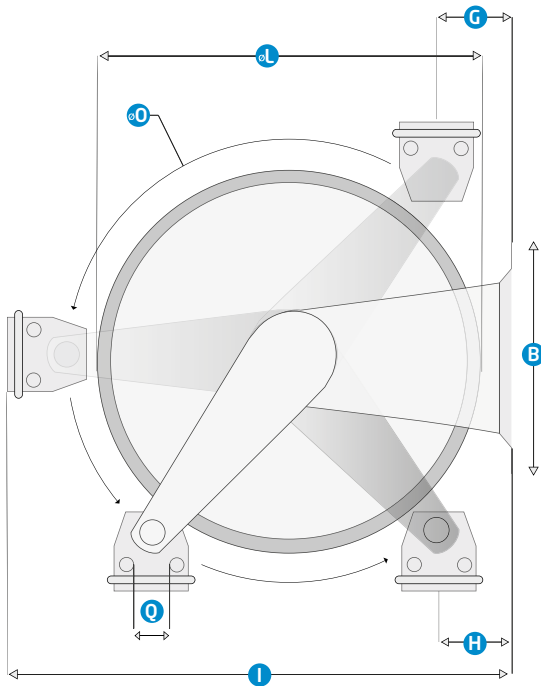
EHR haspels gemonteerd met een wandconsole.

Slanghaspels

type EHR

Art. nr.	Type	Max. slanglengte/m			In	Uit	Druk	Gewicht
		3/8"	1/2"	3/4"				
75850701	EHR15	15	15	-	1/2" M	1/2" F	200	14,5
75850702	EHR20	20	20	-	1/2" M	1/2" F	200	18
75850703	EHR25-35	35	35	-	1/2" M	1/2" F	200	29
75850705	EHR20-19	-	-	20	1" M	3/4" F	80	27
75850716	EHR30-19	-	-	30	1" M	3/4" F	80	40
75850717	EHR60	60	60	-	1/2" M	1/2" F	200	50

Afmetingen / mm																
Type	A	B	C	D	E	F	G	H	I	L	M	N	O	P	Q	R
EHR15	180	232	140	204	13	262	50	50	560	430	115	260	460	98	40	1/2"
EHR20	210	235	180	204	13	262	50	50	560	430	145	260	460	120	40	1/2"
EHR25-35	310	295	280	263	13	315	120	107	700	540	145	310	580	105	43	1/2"
EHR20-19	310	295	280	263	13	315	120	107	700	540	145	310	580	105	43	1"
EHR30-19	500	290	470	262	13	270	-	-	533	430	385	260	-	360	45	1"
EHR60	590	345	560	312	13	315	120	107	700	540	395	320	580	350	35	1/2"



Slanghaspels

type EHT

Robuuste zelfoprollende slanghaspel. Geschikt voor diverse werkdrukken en toepassingen. Slanglengtes variëren van 5 tot 30 meter, afhankelijk van het slangtype dat gebruikt wordt. Kan zowel voor lage als hoge werkdrukken gebruikt worden (maximaal 200 bar). De maximale watertemperatuur bedraagt 150°C.

Uw voordelen

- Zeer duurzame en kwalitatieve afwerking
- Efficiënt werken met het automatische oprolsysteem
- Verlengt de levensduur van de reinigings slang
- Bevordert de veiligheid op de werkvloer

Optioneel verkrijgbaar

- Montageplaat
- Wandconsole

Zie bladzijde 13 voor meer informatie

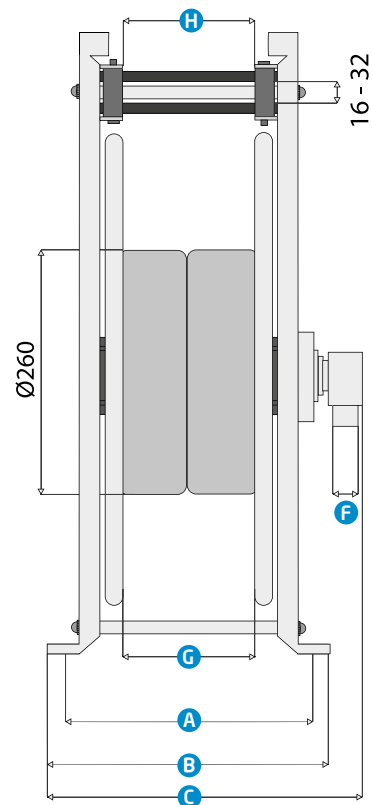
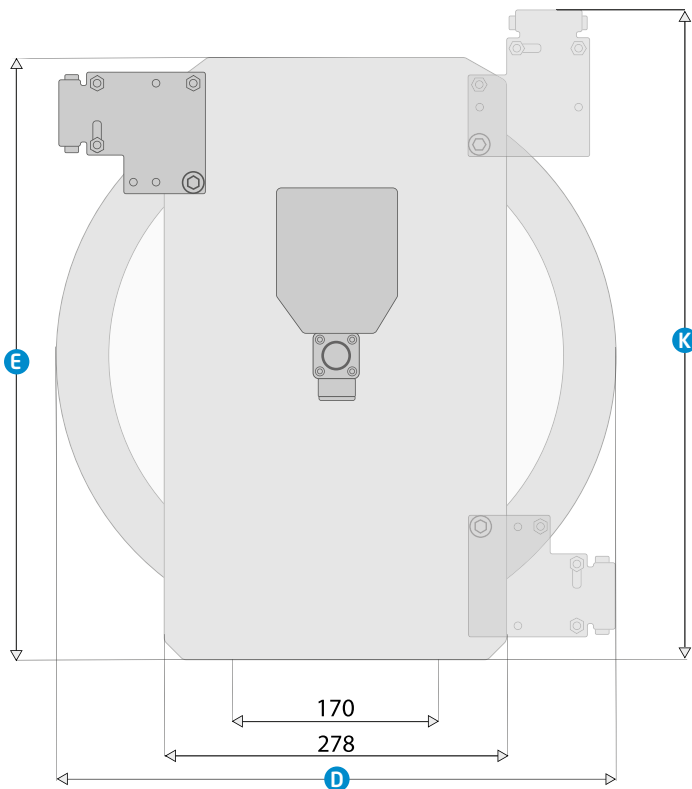


Praktijkvoorbeeld

type EHT

Art. nr.	Type	Max. slanglengte/m			In	Uit	Druk Max. bar	Gewicht Kg
		3/8"	1/2"	3/4"				
75850304A	EHT15	15	15	-	3/8" F	3/8" F	200	16
75850300A	EHT20	20	20	-	3/8" F	3/8" F	200	18
75850301A	EHT25	25	25	-	3/8" F	3/8" F	200	19
75850303A	EHT30	30	30	-	1/2" F	3/4" F	200	25
75850305A	EHT20-19	-	-	20	3/4" F	3/4" F	200	19
75850302A	EHT30-19	-	-	30	3/4" F	3/4" F	200	25

Afmetingen / mm								
Type	A	B	C	D	E	G	H	K
EHT15	176	206	239	460	500	75	48	530
EHT20	226	256	304	460	500	125	106	530
EHT25	276	306	339	460	500	182	152	530
EHT30	376	406	454	460	500	282	252	530
EHT20-19	276	306	354	460	500	182	152	530
EHT30-19	376	406	454	460	500	282	252	530



Slanghaspels

type EHN

Hygiënische zelfoprollende slanghaspel. Vervaardigd zonder scherpe randen en ontworpen voor de voedingsmiddelenindustrie. Het gladde oppervlakte met afgeronde hoeken zorgt voor gemakkelijke reiniging van de haspel. Bevat een extern gemonteerde swivel.

Uw voordelen

- Eenvoudig reinigen door het unieke design
- Voldoet aan internationale hygiënische eisen

Optioneel verkrijgbaar

- Montageplaat
- Wandconsole



Art. nr.	Type	Max. slanglengte / m			In	Uit	Druk Max. bar	Gewicht Kg	Maten aan de muur/mm		
		3/8	1/2	3/4					Hoogte	Diepte	Breedte
75850055	EHN886 - 3/4" RVS	-	-	18	3/4" F	3/4" M	100	26	560	700	460
75850056	EHN886 - 1/2" RVS	25	25	-	1/2" F	1/2" M	100	26	560	700	460

Accessoires

voor slanghaspels

Wandconsole

Verkrijgbaar in verschillende uitvoeringen ten behoeve van verschillende haspels. Allen zijn vervaardigd uit hoogwaardig roestvaststaal en dienen aan de wand bevestigd te worden.

Art. nr.	Omschrijving
75850166	Wand-Draaiconsole t.b.v EHR-15
75850167	Wand-Draaiconsole t.b.v EHT-20
75850169	Wand-Draaiconsole t.b.v EHR-25/35
75850162	Wand-Draaiconsole t.b.v EHT-15
75850163	Wand-Draaiconsole t.b.v EHT-20/25
75850164	Wand-Draaiconsole t.b.v EHT-30



Montageplaten

De montageplaten zijn verkrijgbaar in verschillende maten en uitvoeringen ten behoeve van het monteren van de wandconsoles of haspel aan een (paneel)wand. Alle uitvoeringen zijn vervaardigd uit roestvaststaal en dienen als contra plaat.

Art. nr.	Omschrijving
79999053	Montageplaat EHR-15
79999050	Montageplaat EHR-20
79999048	Montageplaat EHR-25/35
79999042	Montageplaat EHT-15
79999043	Montageplaat EHT-20
79999040	Montageplaat EHT-25
79999041	Montageplaat EHT-30



Veiligheidsrem EHR

De veiligheidsrem is verkrijgbaar ten behoeve van de EHR haspels en is vervaardigd uit hoogwaardig aluminium.

Art. nr.	Omschrijving
75850709	Veiligheidsrem t.b.v. EHR-slanghaspels



Haspel- en slangensets

van industriële kwaliteit

Slangsets met toebehoren

Samenstellingen:

- Reinigings slang
- Spuitpistool of afsluiter



Art. nr.		Slanglengte		werkdruk	Doorlaat	Spuitpistool
		Mtr	Bar	Ltr / min.		
8420111	Elpress FDA Bioclean	25	65	100	Afsluiter ESC	
8420131	Elpress FDA Bioclean	25	60	100	ST-3100	
8420110	MD-Blauw	25	65	100	Afsluiter ESC	
8420130	MD-Blauw	25	60	100	ST-3100	
8420152	HD-Blauw	25	65	100	Afsluiter ESC	
8420153	HD-Blauw	25	60	100	ST-3100	
8420150	HD-Blauw	25	150	100	ST-3300	

Haspelsets met toebehoren

Samenstellingen:

- Slanghaspel EHR-25/35
- Reinigings slang
- Spuitpistool of afsluiter
- Koppelslang (2 meter)



Art. nr.	Haspeltype	Slangtype	Slanglengte		Max. werkdruk	Doorlaat	Spuitpistool
			Mtr	Bar	Ltr / min.		
84201011	EHR-25/35	Elpress FDA Bioclean	25	65	100	Afsluiter ESC	
84201031	EHR-25/35	Elpress FDA Bioclean	25	60	100	ST-3100	
84201010	EHR-25/35	MD-Blauw	25	65	100	Afsluiter ESC	
84201030	EHR-25/35	MD-Blauw	25	60	100	ST-3100	
84201052	EHR-25/35	HD-Blauw	25	65	100	Afsluiter ESC	
84201053	EHR-25/35	HD-Blauw	25	60	100	ST-3100	
84201050	EHR-25/35	HD-Blauw	25	150	100	ST-3300	

Reinigingslangen

BIOVAST

BIOVAST (1/2", 3/4" en 1")

Een flexibele slang speciaal ontwikkeld voor gebruik in de zuivel, conserven, vis en diverse andere industriën.

- Afgeperst met een RVS koppeling
- Zeer flexibel
- Een vlekbestendige buitenwand
- Bestand tegen dierlijke en plantaardige vetten
- Bevat geen schadelijke ftalaat

Specificaties	
Binnenwand:	NBR wit, glad
Inlagen:	Synthetisch textiel
Buitenwand:	NBR blauw, glad
Werkdruk:	Max. 20 bar (bij -20 tot 100 °C) Max. 6 bar (bij 165 °C)
Werktemperatuur:	-20 tot 165 °C



Art. nr.	Slangtype	Inwendig / mm	Uitwendig / mm	Max. werkdruk	Slanglengte	Aansluiting
75935110	1/2" Biovast	13	23	20 bar	10 m	1/2" F x 1/2" F
75935115	1/2" Biovast	13	23	20 bar	15 m	1/2" F x 1/2" F
75935120	1/2" Biovast	13	23	20 bar	20 m	1/2" F x 1/2" F
75935125	1/2" Biovast	13	23	20 bar	25 m	1/2" F x 1/2" F
75935130	1/2" Biovast	13	23	20 bar	30 m	1/2" F x 1/2" F
75936110	3/4" Biovast	19	31	20 bar	10 m	3/4" F x 3/4" F
75936115	3/4" Biovast	19	31	20 bar	15 m	3/4" F x 3/4" F
75936120	3/4" Biovast	19	31	20 bar	20 m	3/4" F x 3/4" F
75936125	3/4" Biovast	19	31	20 bar	25 m	3/4" F x 3/4" F
75936130	3/4" Biovast	19	31	20 bar	30 m	3/4" F x 3/4" F
75912025	1" Biovast	25	37	20 bar	Op aanvraag	n.v.t.

Reinigingslangen

BIOCLEAN FDA

BIOCLEAN FDA (1/2")

Reinigingslang specifiek voor de voedingsmiddelen-industrie. Daarnaast toepasbaar voor transport van vloeibare voedingsmiddelen.

- FDA gecertificeerd
- Gladde buitenwand
- Oliebestendige binnenwand
- Bevat geen schadelijke ftalaat

Specificaties	
Binnenwand:	NBR, wit, glad
Inlagen:	Gevlochten textielinlage
Buitenwand:	NBR/PVC, blauw, glad
Werkdruk:	Max. 60 bar
Werktemperatuur:	-20°C tot +100°C



Art. nr.	Slangtype	Inwendig / mm	Uitwendig / mm	Max. werkdruk	Slanglengte	Aansluiting
75960110	Elpress FDA Bioclean	12,7	22	60 bar	10 m	1/2" F x 1/2" F
75960115	Elpress FDA Bioclean	12,7	22	60 bar	15 m	1/2" F x 1/2" F
75960120	Elpress FDA Bioclean	12,7	22	60 bar	20 m	1/2" F x 1/2" F
75960125	Elpress FDA Bioclean	12,7	22	60 bar	25 m	1/2" F x 1/2" F
75960130	Elpress FDA Bioclean	12,7	22	60 bar	30 m	1/2" F x 1/2" F

Reinigingslangen

LD-Blauw

LD-Blauw (1/2")

Flexibele en lichte reinigings slang met gladde binnen- en buitenwand. Ideaal geschikt voor gebruik in slachterijen, brouwerijen en andere voedingsmiddelgerelateerde bedrijven.

- Uitstekende flexibiliteit
- Een vlekbestendige buitenwand
- Beschikbaar met diverse geperste koppelingen

Specificaties	
Binnenwand:	PVC, zwart, glad
Inlagen:	Gevlochten textielinlage
Buitenwand:	PVC, blauw, glad
Werkdruk:	Max. 40 bar (bij 60 °C) Max. 80 bar (bij 20 °C)
Werktemperatuur:	-15 tot 60 °C



Art. nr.	Slangtype	Slanglengte / m	Inwendig / mm	Uitwendig / mm	Max. werkdruk / bar	Aansluiting*
75944110	1/2" LD Blauw	10	12	22	80	1/2" F x 1/2" F
75944115	1/2" LD Blauw	15	12	22	80	1/2" F x 1/2" F
75944120	1/2" LD Blauw	20	12	22	80	1/2" F x 1/2" F
75944125	1/2" LD Blauw	25	12	22	80	1/2" F x 1/2" F
75944130	1/2" LD Blauw	30	12	22	80	1/2" F x 1/2" F

* Wenst u een andere aansluiting dan aangegeven (bijvoorbeeld 1/2" M), informeer dan naar de mogelijkheden.

Reinigingslangen

MD-Geel

MD-Geel (1/2")

Praktische reinigings slang uitstekend geschikt voor de voedingsmiddelenindustrie. Bestand tegen dierlijke en plantaardige olien en vetten alsmede kippenvet.

- Met streepvrije buitenmantel
- Gevlochten textiel inlage met drukwaarde
- Overeenkomstig DIN 3 TE
- Beschikbaar in diverse geperste koppelingen

Specificaties	
Binnenwand:	NBR, zwart
Inlagen:	Gevlochten textielinlage
Buitenwand:	C-NBR, Geel
Werkdruk:	Max. 100 bar
Werktemperatuur:	-30 tot 90 °C



Art. nr.	Slangtype	Inwendig / mm	Uitwendig / mm	Max. werkdruk	Slanglengte	Aansluiting
75932110	1/2" MD-Geel	12,7	21,3	100 bar	10 m	1/2" F x 1/2" F
75932115	1/2" MD-Geel	12,7	21,3	100 bar	15 m	1/2" F x 1/2" F
75932120	1/2" MD-Geel	12,7	21,3	100 bar	20 m	1/2" F x 1/2" F
75932125	1/2" MD-Geel	12,7	21,3	100 bar	25 m	1/2" F x 1/2" F
75932130	1/2" MD-Geel	12,7	21,3	100 bar	30 m	1/2" F x 1/2" F

Reinigingslangen

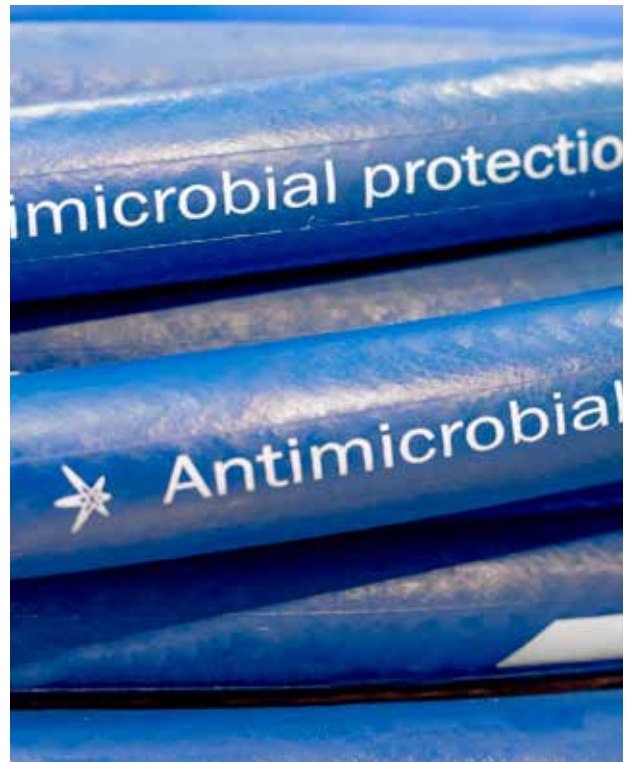
MD-Blauw

MD-Blauw (1/2" en 3/8")

Robuuste reinigingslang, uitstekend geschikt voor de voedingsmiddelenindustrie. Deze slang is voorzien van een robuuste gladde buitenmantel.

- Uitstekende flexibiliteit en knikweerstand
- Antimicrobiële bescherming
- Gevlochten textielinlage
- Beschikbaar in diverse geperste koppelingen

Specificaties	
Binnenwand:	NBR/SBR, zwart, glad
Inlagen:	Gevlochten textielinlage
Buitenwand:	SBR/NBR blauw, glad
Werkdruk:	Max. 200 bar
Werktemperatuur:	-40 tot 100 °C



ISO 22196:2007

AATCC 30-2004

Antimicrobial

Art. nr.	Slangtype	Inwendig / mm	Uitwendig / mm	Max. werkdruk	Slanglengte	Aansluiting
75931110	1/2" MD-Blauw	12,7	21,7	200 bar	10 m	1/2" F x 1/2" F
75931115	1/2" MD-Blauw	12,7	21,7	200 bar	15 m	1/2" F x 1/2" F
75931120	1/2" MD-Blauw	12,7	21,7	200 bar	20 m	1/2" F x 1/2" F
75931125	1/2" MD-Blauw	12,7	21,7	200 bar	25 m	1/2" F x 1/2" F
75931130	1/2" MD-Blauw	12,7	21,7	200 bar	30 m	1/2" F x 1/2" F
75934110	3/8" MD-Blauw	9,5	18,5	200 bar	10 m	1/2" F x 1/2" F
75934115	3/8" MD-Blauw	9,5	18,5	200 bar	15 m	1/2" F x 1/2" F
75934120	3/8" MD-Blauw	9,5	18,5	200 bar	20 m	1/2" F x 1/2" F
75934125	3/8" MD-Blauw	9,5	18,5	200 bar	25 m	1/2" F x 1/2" F

Reinigingslangen

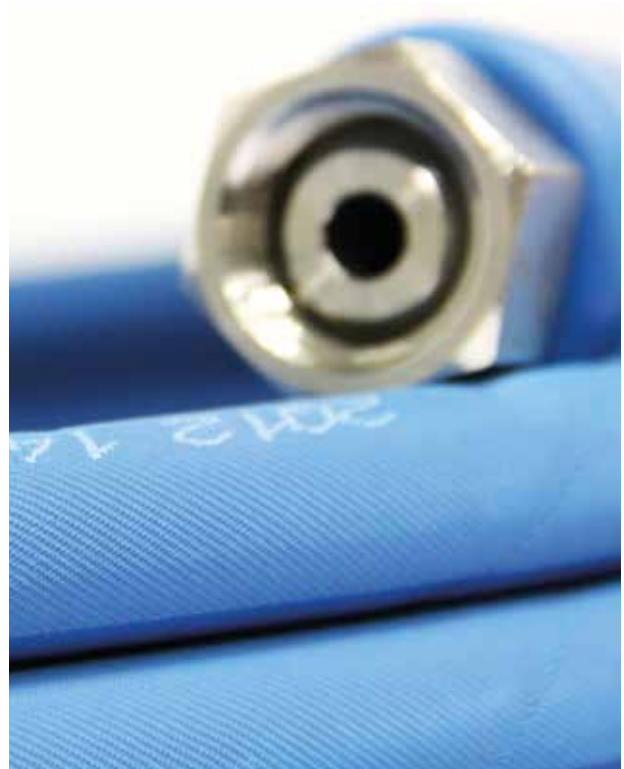
HD-Blauw

HD-Blauw (3/8" en 1/2")

Hoogwaardige reinigings slang. Zowel te gebruiken voor de voedingsmiddelenindustrie, als voor industriële toepassingen.

- Gevlochten 2 staalinlagen met drukwaarde overeenkomstig EN 853 2SN
- Beschikbaar met diverse geperste koppelingen

Specificaties	
Binnenwand:	NBR/SBR zwart, glad
Inlagen:	2 staalinlagen
Buitenwand:	SBR/NBR blauw, glad
Werkdruk:	Max. 275 bar / 400 bar
Werktemperatuur:	-40 tot 150 °C



Art. nr.	Slangtype	Inwendig / mm	Uitwendig / mm	Max. werkdruk	Slanglengte	Aansluiting
75926110	3/8" HD-Blauw	9,5	17,4	400 bar	10 m	1/2" F x 1/2" F
75926115	3/8" HD-Blauw	9,5	17,4	400 bar	15 m	1/2" F x 1/2" F
75926120	3/8" HD-Blauw	9,5	17,4	400 bar	20 m	1/2" F x 1/2" F
75926125	3/8" HD-Blauw	9,5	17,4	400 bar	25 m	1/2" F x 1/2" F
75926130	3/8" HD-Blauw	9,5	17,4	400 bar	30 m	1/2" F x 1/2" F
75928110	1/2" HD-Blauw	12,7	20,6	275 bar	10 m	1/2" F x 1/2" F
75928115	1/2" HD-Blauw	12,7	20,6	275 bar	15 m	1/2" F x 1/2" F
75928120	1/2" HD-Blauw	12,7	20,6	275 bar	20 m	1/2" F x 1/2" F
75928125	1/2" HD-Blauw	12,7	20,6	275 bar	25 m	1/2" F x 1/2" F
75928130	1/2" HD-Blauw	12,7	20,6	275 bar	30 m	1/2" F x 1/2" F

Accessoires

voor reinigingslangen

Slangophangbeugel

Art. nr.	Omschrijving
02867	- Slangophangbeugel 10 mm Diameter - Max. 30 meter 1/2" slang - Met twee ophanghaken voor bijv. een spuitpistool



Slangstoppen

Art. nr.	Omschrijving
75850119	Universele slangstop Geschikt voor een slangmaat van 3/8" tot 1"



Voedingsmiddelenslangen

soepel, veilig en slijtvast

Alikler G2

Toepassing: Deze zuig- en perssling is geschikt voor de voedingsmiddelen- en drankindustrie. Alle Alikler slangen zijn FDA-gecertificeerd en geschikt voor transport van alcohol tot 70% en alcoholische (wijn, bier) en alcoholvrije dranken, zoals vruchtensap, mineraalwater en natuurlijke producten. De binnenwand is bestand tegen de gebruikelijke reinigingsmiddelen.

Specificaties: De binnenwand is wit, glad en op basis van NBR rubber met synthetisch textiel. Tevens met ingewerkte spiraal. De buitenwand is blauw en op basis van NBR rubber.

Temperatuurbereik: -30 °C tot +100°C
Stoomreiniging max.: 113 °C

EU

FDA

BfR

RF

	Inw.	Uitw.	Werkdruk	Barstdruk
Art. nr.	± mm	± mm	bar	bar
36100011	25	37	10	30
36100012	32	44	10	30
36100013	38	44	10	30
36100016	50	62	10	30
36100017	53	65	10	30
36100019	63	76	10	30
36100021	75	89	10	30
36100023	100	113	10	30
36100023-D	100	8	10	30



Blue Food Flexwing 2

Toepassing: Deze FDA-gecertificeerde zuig- en perssling is speciaal geschikt voor het laden en lossen van melkproducten. Tevens te gebruiken in de voedingsmiddelen- en drankindustrie. Geschikt voor het transport van alcohol tot 96% (bij 40 °C) en alcoholische (wijn, bier) en alcoholvrije dranken, zoals vruchtensap, mineraalwater en natuurlijke producten. De binnenwand is bestand tegen de gebruikelijke reinigingsmiddelen.

Specificaties: De binnenwand is wit, glad en op basis van NBR rubber met synthetisch textiel. Tevens met ingewerkte spiraal. De buitenwand is blauw en op basis van NBR rubber.

Temperatuurbereik: -30 °C tot +70 °C
Stoomreiniging max.: 130 °C (max. 20 min.)

EU

FDA

BfR

RF

	Inw.	Uitw.	Werkdruk	Barstdruk
Art. nr.	± mm	± mm	bar	bar
36100053	38	51	10	30
36100054	50	63	10	30
36100055	75	90	10	30



Sanitaire koppelingen

voor voedingsmiddelenslangen

Wij bieden u op het gebied van sanitaire koppelingen een gevarieerd programma, wat loopt van slangverbindingen die tot stand komen d.m.v. slangklemmen tot een geavanceerde techniek van oppersen. Voor het oppersen is er een pilaar ontwikkeld welke zich onderscheidt door de gladde aansluiting op de slang, de nauwkeurige afwerking en de vloeiende overgang van het aansluitdeel. Een slangpilaar wordt standaard in RVS 316L met een DIN 11851 puntstuk/wartel aansluiting geleverd.



Klemschalen

Halve schalen met bouten en moeren voor montage van koppelingen met gladde pilaar en veiligheidskraag. Volgens DIN 2817 - DIN 2826.

- Geleverd met bouten en moeren
- Standaard van aluminium, ook leverbaar in RVS
- Verschillende maten leverbaar



Reinigings- en schuimpistolen

Is er sprake van vuil dat lastig is te verwijderen, of moet er schoon worden gemaakt met chemie? Kies dan voor een schuimpistool.

Spuitpistool ST2720

Werkdruk: 125 bar
Doorlaat: 80 l/min
Temperatuur: Max. 150 °C
Materiaal: RVS
Geschikt voor: Reinigen en schuimen

Art.nr.	Ingang	Uitgang	Gewicht
75900017	1/2" F	3/8" F	980 gr
75900017-A	1/2" F	Snelkoppeling A	990 gr

Ingang met swivel



Spuitpistool ST2725

Werkdruk: 80 bar
Doorlaat: 80 l/min
Temperatuur: Max. 150 °C
Materiaal: RVS
Geschikt voor: Reinigen en schuimen

Art.nr.	Ingang	Uitgang	Gewicht
75900051	1/2" F	Snelkoppeling A	990 gr

Aan voorzijde voorzien van snelkoppeling type A



Spuitpistool ST3100

Werkdruk: 60 bar
Doorlaat: 100 l/min
Temperatuur: Max. 150 °C
Materiaal: RVS, met vertraagde sluiting
Geschikt voor: Reinigen en schuimen

Art.nr.	Ingang	Uitgang	Gewicht
75900010	1/2" F	Snelkoppeling A	1300 gr

Aan voorzijde voorzien van snelkoppeling type A



Reinigings- en schuimpistolen

Spuitpistool ST3300

Werkdruk: 150 bar
Doorlaat: 100 l/min
Temperatuur: Max. 150 °C
Materiaal: RVS
Geschikt voor: Reinigen en schuimen

Art.nr.	Ingang	Uitgang	Gewicht
75900011-A	1/2" F	Snelkoppeling A	1156 gr
75900011-1	1/2" F	1/2" F	1156 gr



Spuitpistool RL60

Werkdruk: 65 bar
Doorlaat: 60 l/min
Temperatuur: Max. 150 °C
Materiaal: RVS
Geschikt voor: Reinigen en schuimen

Art.nr.	Ingang	Uitgang	Gewicht
75900013	1/2" F*	1/2" F	600 gr

* Uitgevoerd met swivel



Afsluiter ESC

Werkdruk: 65 bar
Doorlaat: 100 l/min
Temperatuur: Max. 100 °C
Materiaal: RVS
Geschikt voor: Reinigen en schuimen

Art.nr.	Ingang	Uitgang	Gewicht
75900099-1	1/2" F	Snelkoppeling Type A*	653 gr
75900099-A	1/2" F	1/2" F	501 gr



Hogedrukpistolen

Door de geconcentreerde straal met hoge druk is hardnekkig vuil gericht te verwijderen. Deze pistolen zijn geschikt voor het werken met drukken hoger dan 200 bar en max. 150°C. Deze pistolen worden vaak gecombineerd met een lans voor lastiger te bereiken plekken en met het oog op ergonomie.

Spuitpistool ST2000

Werkdruk: 275 bar
Doorlaat: 45 l/min
Temperatuur: Max. 150 °C
Materiaal: Brons
Geschikt voor: Hogedruk

Art.nr.	Ingang	Uitgang	Gewicht
75900018	3/8" F	1/4" F	730 gr



Spuitpistool ST2600

Werkdruk: 310 bar
Doorlaat: 45 l/min
Temperatuur: Max. 150 °C
Materiaal: Messing
Geschikt voor: Hogedruk

Art.nr.	Ingang	Uitgang	Gewicht
75900015	3/8" F	1/4" F	650 gr



Spuitpistool ST2700

Werkdruk: 310 bar
Doorlaat: 45 l/min
Temperatuur: Max. 150 °C
Materiaal: RVS
Geschikt voor: Hogedruk

Art.nr.	Ingang	Uitgang	Gewicht
75900041	3/8" F	1/4" F	650 gr



Hogedrukpistolen

Spuitpistool ST1500

Werkdruk: 275 bar
Doorlaat: 45 l/min
Temperatuur: Max. 150 °C
Materiaal: Brons
Geschikt voor: Hogedruk

Art.nr.	Ingang	Uitgang	Gewicht
75900501-1	3/8" F	1/4" F	730 gr

Ook verkrijgbaar met swivel



Spuitpistool VEGA

Werkdruk: 310 bar
Doorlaat: 40 l/min
Temperatuur: Max. 160 °C
Materiaal: Messing
Geschikt voor: Hogedruk

Art.nr.	Ingang	Uitgang	Gewicht
75900044	3/8" F	1/4" F	740 gr



Hogedrukpistolen

inclusief lans

Spuitpistool ESP01 + Lans 500 mm incl. nippel 1/2" M

Werkdruk: 275 bar
Doorlaat: 45 l/min
Temperatuur: Max. 150 °C
Materiaal: Brons + RVS
Geschikt voor: Hogedruk



Art.nr.	Ingang	Uitgang	Gewicht
75900102	1/2" BSP M	1/4" M	1100 gr

Spuitpistool ESP01 + Lans 900 mm incl. nippel 1/2" M

Werkdruk: 275 bar
Doorlaat: 45 l/min
Temperatuur: Max. 150 °C
Materiaal: Brons + RVS
Geschikt voor: Hogedruk



Art.nr.	Ingang	Uitgang	Gewicht
75900103	1/2" BSP M	1/4" M	1350 gr

Desinfectiepistool ESP10/400

Werkdruk: 160 bar
Doorlaat: 30 l/min
Temperatuur: Max. 100 °C
Materiaal: Brons + RVS
Geschikt voor: Hogedruk



Art.nr.	Ingang	Uitgang	Gewicht
75900016	1/4" BSP F	1/4" BSP F	300 gr

Lagedrukpistolen

U kiest voor een lagedruk pistool bij de wens voor een hoog debiet (liter per minuut) en een werkdruk tot max. 24 bar.

Dit is voldoende druk wanneer vervuiling makkelijk te verwijderen is.

Spuitpistool ESP55

Werkdruk: 24 bar
Doorlaat: 100 l/min
Temperatuur: Max. 95 °C
Materiaal: Brons of RVS
Geschikt voor: Lagedruk

Art.nr.	Ingang	Uitgang	Gewicht
75900007	1/2" BSP F	Nozzle	890 gr
75900007-05*	1/2" BSP F	Nozzle	890 gr
75900007-08**	1/2" BSP F	Nozzle	890 gr

*Met geïsoleerd handvat en beugel.

**Met grote doorlaat



Handdouche ESK01

Werkdruk: 8 bar
Temperatuur: Max. 60 °C
Materiaal: Kunststof
Geschikt voor: Lagedruk

Art.nr.	Omschrijving	Aansluiting	Gewicht
75900026	Handdouche ESK01	19 mm tule*	383 gr

*Ook verkrijgbaar met 1/2" F en 1/2" M aansluiting



Spuitpistool ESP60

Werkdruk: 6 bar
Doorlaat: 100 l/min
Temperatuur: Max. 50 °C
Materiaal: Brons en kunststof
Geschikt voor: Lagedruk

Art.nr.	Ingang	Uitgang	Gewicht
75900055	1/2 tule	Nozzle	381 gr
75900056	3/4 tule	Nozzle	352 gr



Lagedrukpistolen

Spuitpistool RB65

Werkdruk: 24 bar
Doorlaat: 60 l/min
Temperatuur: Max. 90 °C
Materiaal: Messing
Geschikt voor: Lagedruk

Art.nr.	Ingang	Uitgang	Gewicht
75900012	1/2" BSP F	Nozzle	925 gr
75900012-S	1/2" BSP F*	Nozzle	925 gr

*Ingang met swivel



Lansen

U vindt bij ons een ruim aanbod aan lansen voor uw spuit- en schuimpistolen tot max. 250 bar. Een lans wordt vaak als uitbreiding op een pistool gekozen voor lastiger te bereiken plekken en met het oog op ergonomie.

Lansen 500 - 900 mm

Werkdruk: 250 bar
 Temperatuur: Max. 150 °C
 Materiaal: RVS, met isolerend handvat

Art.nr.	Ingang	Uitgang	Lengte	Kleur	Gewicht
75900084	1/4" M	1/4" M	900 mm	Blauw	570 gr
75900032	1/4" M	1/4" M	500 mm	Blauw	300 gr
75900032-1	1/4" M	1/4" M	500 mm	Rood	300 gr

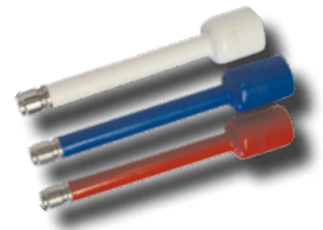


Elpress Lansen

Werkdruk: 150 bar
 Temperatuur: Max. 150 °C
 Materiaal: RVS, met vetbestendig rubberen handvat

Art.nr.	Omschrijving	Ingang	Uitgang	Lengte	Kleur	Gewicht
75900262*	Spoellans	Insteekplug A	1/4" F	230 mm	Blauw	196 gr
75900263*	Desinfectielans	Insteekplug A	1/4" F	230 mm	Rood	196 gr
75900264	Schuimlans	Insteekplug A	Nozzle	230 mm	Wit	191 gr

*Levering exclusief nozzle



Elpress Lansen Kort

Werkdruk: 20 bar
 Temperatuur: Max. 150 °C
 Materiaal: RVS, met kunststof beschermring
 Doorlaat: 20 bar, 25 liter

Art.nr.	Omschrijving	Ingang	Lengte	Kleur	Gewicht
75900282**	Spoellans	Insteekplug A	60 mm	Blauw	115 gr
75900283**	Desinfectielans	Insteekplug A	60 mm	Rood	115 gr
75900284**	Schuimlans	Insteekplug A	60 mm	Wit	100 gr

** Nozzle niet verwisselbaar



Lansen

met kleurcodering

Schuimplans EFL 600 + Luchtinjector

Werkdruk: 250 bar

Temperatuur: Max. 90 °C

Materiaal: RVS, met isolerend handvat

Art.nr.	Omschrijving	Lengte	Aansluiting	Gewicht
75900571	EFL 600 Schuimplans + Luchtinjector	600 mm	1/4" BSP M	800 gr
75900572	EFL 1200 Schuimplans + Luchtinjector	1200 mm	1/4" BSP M	1100 gr



Swivels

Een swivel wordt vaak gemonteerd tussen de slang en het pistool. Het hierdoor onafhankelijk kunnen draaien van het pistool ten opzichte van de slang voorkomt dat er frictie kan ontstaan tijdens de schoonmaakwerkzaamheden. Een Arbo-technisch verantwoorde oplossing voor uw medewerkers.

Swivelpilaar met slangtule

Werkdruk: 24 bar
Doorlaat: 100 l/min
Temperatuur: Max. 90 °C
Materiaal: RVS

Art nr.	Omschrijving	Gewicht
75950023	Swivelpilaar 1/2" M x 13mm Tule	40 gr
75950024	Swivelpilaar 1/2" M x 19mm Tule	70 gr
75950025	Swivelpilaar 1/2" M x 25mm Tule	120 gr



Swivel met grote doorlaat

Werkdruk: 200 bar
Doorlaat: 160 l/min
Temperatuur: Max. 90 °C

Art nr.	Omschrijving	Gewicht	Materiaal
76300010	Swivel 1/2" F x 1/2" M	120 gr	RVS
76300030	Swivel 3/8" F x 3/8" M	100 gr	Messing / RVS



Snelkoppelingen

Een snelkoppeling is ideaal om twee slangen eenvoudig aan elkaar te koppelen of om een slang snel en veilig aan een pomp te koppelen. Wij bieden u een uitgebreid assortiment aan snelkoppelingen.

Snelkoppeling - Type ESK A

Werkdruk: 250 bar
Materiaal: RVS
Temperatuur: Max. 110 °C



Art. nr.	Omschrijving	Gewicht
76000100	Snelkoppeling ESK A/08 - 1/4" F	100 gr
76000040	Snelkoppeling ESK A/08 - 3/8" F	138 gr
76000104	Snelkoppeling ESK A/08 - 1/2" F	123 gr
76001104	Snelkoppeling ESK A/08 - 1/2" M	148 gr
76100012	O-Ring-Set t.b.v. Snelkoppeling Type ESK A	3 gr

Inclusief bescherming = -1 achter de artikelcode

Insteekplug - Type EIP A

Werkdruk: 250 bar
Materiaal: RVS
Temperatuur: Max. 110 °C



Art.nr.	Omschrijving	Gewicht
76000202	Insteekplug EIP A/08 - 1/4" F	60 gr
76000203	Insteekplug EIP A/08 - 3/8" F	60 gr
76000204	Insteekplug EIP A/08 - 1/2" F	75 gr
76000205	Insteekplug EIP A/08 - 1/2" M	78 gr

Snelkoppelingen

Snelkoppeling - Type ESK B

Werkdruk: 250 bar
Materiaal: RVS
Temperatuur: Max. 110 °C

Art. nr.	Omschrijving	Gewicht
75941103	Snelkoppeling ESK B06 - 3/8" F	60 gr
75941104	Snelkoppeling ESK B08 - 1/2" F	157 gr
75941104-M	Snelkoppeling ESK B08 - F Manchet - 1/2" F	148 gr
75941604	Snelkoppeling ESK B08 - 1/2" M	167 gr
759411704	Snelkoppeling ESK B08 - 1/2" F met terugslagklep	225 gr
75941604-01	O-ring set t.b.v. Snelkoppeling ESK B	3 gr
75941503	Manchet 3/8" ESK Type B	1 gr
75941504	Manchet 1/2" ESK Type B	1 gr



Insteekplug - Type EIP B

Werkdruk: 250 bar
Materiaal: RVS
Temperatuur: Max. 110 °C

Art. nr.	Omschrijving	Gewicht
75941202	Insteekplug EIP B06 - 1/4" F	10 gr
75941203	Insteekplug EIP B06 - 3/8" F	35 gr
75941204	Insteekplug EIP B08 - 1/2" F	66 gr
75942304	Insteekplug EIP B08 - 1/2" M	168 gr
75941904	Insteekplug EIP B08 - 1/2" F gehard	66 gr



Kogelkranen

Elpress heeft een breed programma aan kogelkranen. De draadaansluitingen hebben een conische draad volgens ISO 7-1 en DIN 2999-1. De standaard kogelkranen zijn "blow-out proof" en bestand tegen max. 138 bar.

Kogelkranen - 2-delig

Werkdruk: Max. 70 bar
Temperatuur: Max. 150 °C
Materiaal: RVS 316

Art nr.	Omschrijving
80136002	Kogelkraan 1/4" F
80136004	Kogelkraan 3/8" F
80136006	Kogelkraan 1/2" F
80136008	Kogelkraan 3/4" F
80136010	Kogelkraan 1" F
Op aanvraag	Kogelkranen in diverse andere maten tot 3"



Werkdruk: Max. 138 bar
Temperatuur: Max. 150 °C
Materiaal: RVS 316

Art nr.	Omschrijving
80136620	Kogelkraan 1/4" F
80136622	Kogelkraan 3/8" F
80136136	Kogelkraan 1/2" F
80136627	Kogelkraan 3/4" F
80136628	Kogelkraan 1" F
Op aanvraag	Kogelkranen in diverse andere maten tot 2"



Kogelkranen met T-hendel

Werkdruk: Max. 138 bar
Temperatuur: Max. 150 °C
Materiaal: RVS 316

Art nr.	Omschrijving
32650006	Kogelkraan 1/2" F
32650005	Kogelkraan 3/8" F
Op aanvraag	Kogelkranen in diverse andere maten tot 2"



Hogedruk verloop- en dubbelnippels

Koppel slangen eenvoudig aan elkaar met de hogedruk verloop- en dubbelnippels van Elpress.

Hogedruk dubbelnippel

Materiaal: RVS 316

Opname: 60° - Conisch

Art. nr.	Omschrijving	Gewicht
73528202	Hogedruk Dubbelnippel 1/4" M	30 gr
73528203	Hogedruk Dubbelnippel 3/8" M	50 gr
73528204	Hogedruk Dubbelnippel 1/2" M	82 gr
73528205	Hogedruk Dubbelnippel 3/4" M	120 gr
73528210	Hogedruk Dubbelnippel 1" M	206 gr
73528212	Hogedruk Dubbelnippel 1 1/4" M	270 gr
73528214	Hogedruk Dubbelnippel 1 1/2" M	300 gr
73528220	Hogedruk Dubbelnippel 2" M	400 gr



Hogedruk verloopnippel

Materiaal: RVS 316

Opname: 60° - Conisch

Art. nr.	Omschrijving	Gewicht
73524801	Hogedruk Verloopnippel 1/4" M x 1/8" M	10 gr
73524802	Hogedruk Verloopnippel 3/8" M x 1/4" M	10 gr
73524804	Hogedruk Verloopnippel 1/2" M x 1/4" M	77 gr
73524805	Hogedruk Verloopnippel 1/2" M x 3/8" M	81 gr
73524807	Hogedruk Verloopnippel 3/4" M x 1/2" M	117 gr
73524808	Hogedruk Verloopnippel 1" M x 1/2" M	190 gr
73524809	Hogedruk Verloopnippel 1" M x 3/4" M	228 gr
73524811	Hogedruk Verloopnippel 1 1/4" M x 1" M	270 gr
73524812	Hogedruk Verloopnippel 1 1/2" M x 1" M	290 gr
73524813	Hogedruk Verloopnippel 2" M x 1 1/4" M	320 gr



BSP Fittingen

Voor een compleet assortiment gasdraad of BSP fittingen kunt u terecht bij Elpress. Of u nu op zoek bent naar een verloopring of een draadnippel, wij kunnen het u snel leveren.



Schuiminjectoren

Een Elfoam schuiminjector wordt toegepast voor het in-line aanzuigen en toevoegen van chemicaliën aan een vloeistofstroom. De aanzuiging ontstaat door vacuümwerking. De druk van de vloeistofstroom voor en na de Elfoam bepaalt het percentage chemicaliëntoevoeging. Bij drukloze uitstroom is het percentage dosering het hoogste.

Werkdruk: 150 bar
Temperatuur: Max. 90 °C
Aansluiting in: ½ BSP M
Aansluiting uit: ½ BSP M

Art. nr.	Omschrijving	Max werkdruk	Tule
75900245	Elfoam Schuiminjector 6 mm	120 bar	6 mm
75900246	Elfoam Schuiminjector 10mm	120 bar	10 mm



Schoonmaakmaterialen FBK

Elpress heeft een uitgebreid FDA-gecertificeerd programma aan reinigingsborstels, vloerentrekkers, bezems, etc. Het FBK schoonmaakmaterialen programma is leverbaar in tot 11 verschillende kleuren. Zowel de haren als de body zijn in dezelfde kleur. Door gebruikmaking van de kleurcodering kan per productie-afdeling een kleur toegekend worden waardoor kruisbesmetting vermeden kan worden. De artikelen zijn van uitstekende kwaliteit en hebben een lange levensduur.



Leverbaar in maximaal 11 kleuren om kleurcodering to te kunnen passen.

[Bekijk onze website voor het complete assortiment](#)

Schrobbers



Vegers en bezems



Trekkers



Stelen



Handvegers en borstels



Accessoires



Nozzles

Standaard Nozzles*

Art. nr.	Omschrijving
7500...	Standaard nozzle met een sproeihoek van 0°
7515...	Standaard nozzle met een sproeihoek van 15°
7525...	Standaard nozzle met een sproeihoek van 25°
7540...	Standaard nozzle met een sproeihoek van 40°
75901002	Nozzlebeschermer 1/4" RVS Standaard

*Neem contact met een van onze experts op om de voor u geschikte nozzle te bepalen



Zip-Tip Nozzles

Art. nr.	Omschrijving
75810655	Kogelsproeier BF 4030-L
75810700	Losse Zip-Tip Sproeier ZF2530-L
75810701	Losse Zip-Tip Sproeier ZF2540-L
75810800	Losse Zip-Tip Kogel KZ
75810801	Zip-Tip Houder + 1/4" BSPT Buitendraad



Klikbeugelhouders en sproeiers

Art. nr.	Omschrijving
75810010	Klikbeugelhouder + Moer 1"
75810600	Klikbeugelhouder Compleet 1.2kfbc 1 1/4"



Turbonozzle UR25

Art. nr.	Omschrijving
75901560-1	Turbonozzle Blauw UR 25 NOZ. 03
75901560-2	Turbonozzle Blauw UR 25 NOZ. 035
75901560-3	Turbonozzle Blauw UR 25 NOZ. 04
75901560-4	Turbonozzle Blauw UR 25 NOZ. 045
75901560-5	Turbonozzle Blauw UR 25 NOZ. 05
75901560-6	Turbonozzle Blauw UR 25 NOZ. 055
75901560-7	Turbonozzle Blauw UR 25 NOZ. 06
75901560-8	Turbonozzle Blauw UR 25 NOZ. 065
75901560-9	Turbonozzle Blauw UR 25 NOZ. 070
75901560-10	Turbonozzle Blauw UR 25 NOZ. 08



Doseernozzle

Art. nr.	Omschrijving
75901102	Doseernozzle 1/4"



Nozzles

Variopress

Art. nr.	Omschrijving
75901052	Variopress 1/4"

Drievoudige nozzle compleet met nozzle's

Art. nr.	Omschrijving
75901020	Drievoudige nozzle compleet met nozzle's

Rioolslangen met nozzle

Art. nr.	Lengte	Omschrijving
75900544	40m	Rioolslang DN8 Zwart 1/4"
75900529	5m	Rioolslang DN6 Zwart 1/8"
75900531	10m	Rioolslang DN6 Zwart 1/8"
75900532	20m	Rioolslang DN6 Zwart 1/8"
75900533	25m	Rioolslang DN6 Zwart 1/8"
75900534	30m	Rioolslang DN6 Zwart 1/8"
Optioneel voor de rioolslang		
75900530		Roterende nozzle



Bepaal zelf de juiste nozzlemaat

STAP 1 - Selecteer de gewenste sproeihoek

Standaard nozzle met een sproeihoek van 0°	>	7500....
Standaard nozzle met een sproeihoek van 15°	>	7515....
Standaard nozzle met een sproeihoek van 25°	>	7525....
Standaard nozzle met een sproeihoek van 40°	>	7540....

De 4 puntjes achter de eerste 4 cijfers worden ingevuld aan de hand van onderstaande stappen. In dit voorbeeld gaan we uit van een sproeihoek van 25°.

STAP 2 - Bepaal de nozzle doorlaat

Om de nozzle doorlaat te berekenen heeft u de volgende gegevens nodig:

- De totale pompcapaciteit in liters per minuut
- De werkdruk in bar.
- Het aantal afnamepunten dat maximaal tegelijk gebruikt wordt.

Deel het aantal liters door het aantal gebruikte punten en u weet hoeveel liter u per afnamepunt heeft.

Voorbeeld

U werkt met een pompcapaciteit van: 100 ltr/ min. en u wilt in totaal op 5 afnamepunten tegelijk kunnen reinigen. De werkdruk bedraagt 120 bar. 100 ltr/min. delen door 5 afnamepunten = 20 ltr/ min. per afnamepunt

Nozzletabel

		Werkdruk (bar)																Boring
		3	5	10	15	20	30	40	50	60	70	80	90	100	120	140	150	
Nozzle doorlaat	005	-	-	-	-	-	-	-	-	-	-	-	-	-	-	-	-	-
	010	-	-	-	-	-	-	-	-	-	-	-	-	-	-	-	-	-
	015	0.59	0.76	1.1	-	1.5	1.84	-	-	-	-	-	-	-	-	-	-	0.79
	020	0.79	1.0	1.5	1.8	2.0	2.5	2.9	3.2	3.5	3.8	4.0	4.2	4.6	4.9	5.3	5.6	0.91
	025	-	-	1.8	2.2	2.5	3.1	3.6	4	4.4	4.8	5.1	5.4	5.7	6.2	6.7	6.9	-
	030	1.18	1.53	2.1	2.6	3.1	3.7	4.3	4.8	5.3	5.7	6.2	6.6	6.8	7.4	8.0	8.4	1.1
	025	-	-	8.1	3.1	3.6	4.4	5.1	5.1	6.2	6.8	7.3	7.7	8.1	8.8	9.6	11.2	-
	040	-	-	2.9	3.5	4.1	5.0	5.8	6.5	7.1	7.7	8.2	8.7	9.2	10.0	10.8	11.2	-
	050	1.97	2.55	3.6	4.4	5.1	6.3	7.2	8.0	8.8	9.5	10.2	10.8	11.4	12.5	13.5	14.0	1.35
	055	-	-	4.0	4.9	5.6	6.9	7.9	8.9	9.7	10.5	11.2	11.9	12.5	13.7	14.8	15.3	-
	060	2.37	3.06	4.3	5.3	6.1	7.5	8.6	9.6	10.6	11.4	12.2	12.9	13.6	14.9	16.1	16.7	1.47
	065	-	-	4.6	5.6	6.5	8.0	9.2	10.3	11.3	12.2	13.0	13.8	14.5	15.9	17.2	17.8	-
	070	-	-	5.0	6.1	7.0	8.6	9.9	11.1	12.1	13.1	14.0	14.9	15.7	17.2	18.5	19.2	-
	075	-	-	5.4	6.6	7.6	9.3	10.8	12.0	13.2	14.2	15.2	16.1	17.0	18.6	20.1	20.8	-
	080	3.2	4.1	5.7	7.0	8.3	10.2	11.7	13.1	14.4	15.5	16.6	17.6	18.6	20.3	22.0	22.7	1.7
	085	-	-	6.3	7.7	8.9	10.9	12.6	14.1	15.6	16.7	17.8	18.9	19.9	21.8	23.6	24.4	-
	090	-	-	6.5	8.0	9.2	11.3	13.0	14.6	15.9	17.2	18.4	19.5	20.6	22.5	24.3	25.2	-
	10	3.9	5.1	7.1	8.8	10.2	12.5	14.4	16.1	17.7	19.1	20.4	21.6	22.8	25.0	27.0	27.9	1.91
	12,5	-	-	8.9	10.9	12.6	15.4	17.8	19.9	21.8	23.6	25.2	26.7	28.2	30.9	33.3	34.5	-
	15	5.9	7.6	10.6	13.0	15.1	18.5	21.4	23.0	26.2	28.3	30.2	32.0	33.8	37.0	40.0	41.4	2.31
20	7.9	10.2	14.4	17.5	20.4	25.0	28.9	32.3	35.3	38.2	40.8	43.3	45.6	50.0	54.0	55.9	2.67	
30	11.8	15.3	21.0	26.1	30.0	36.7	42.4	47.4	52.0	56.1	60.0	63.6	67.0	73.5	79.4	82.2	3.28	

Capaciteit in liter/ minuut

U kijkt nu in de "Werkdruk (bar)" kolom en zoekt 120 bar op. In de rij daar onder zoekt u 20 ltr. Deze staat er echter niet tussen. U heeft nu de keuze tussen 20.3 of 18.6. Kies in dat geval altijd voor het laagste getal. In dit geval dus 18.6 l/min. Nu kijkt u ter hoogte van 18.6 in de linker tabel "Nozzle doorlaat". Daar ziet u 075 staan. Uw nozzledooraat is dus 075. Deze 3 cijfers voegt u toe aan de eerste 4 cijfers uit stap 1.

STAP 3 - Volgnummer toevoegen

Voeg volgnummer 2 toe aan uw artikelcode.

Uw artikelcode bepalen - Voorbeeld

De artikelcode wordt gevormd door de eerste vier cijfers uit stap 1, gevolgd door de 3 cijfers van de nozzle doorlaat en volgnummer 2.

De algemene startcode voor een nozzle is 75.....

In **stap 1** kozen we voor een nozzle met een sproeihoek van 25°:

7525....

In **stap 2** kwamen we in het voorbeeld op een nozzle doorlaat van 075:

7525075

In **stap 3** voegden we volgnummer 2 toe:

75250752

De artikelcode voor uw nozzle wordt:

75250752

Tankcleaning

De A8OR is voor vele doeleinden te gebruiken. Vooral in de transportwereld heeft de A8OR zijn sporen reeds verdiend. De A8OR is uitvoerbaar met zowel lange als korte nozzles. Deze nozzles worden gekozen aan de hand van de beschikbare druk en doorlaat.

Technische gegevens

Ingang:	¾" BSP F	Werkdruk:	140 bar
Druk:	Max. 160 bar	Max. doorlaat:	120 l/min
Werktemperatuur:	90 °C	Materiaal:	RVS 303
Type nozzle:	4 x ¼" Npt	Max. RPM:	20 min. ⁻¹

Art. nr.	Doorlaat	Lengte	Breedte	Gewicht
25482000*	max. 120 l/min	165 mm	6,4 mm	5300 gr

* Standaard levering is exclusief nozzles



Accessoires A8OR

Art. nr.	Omschrijving
25482200	RVS Beschermkap
25482201	RVS Beschermring
254820xx	Diverse Nozzles type ERA8OR



Tankcleaning

Staafreinigingskoppen

Art. nr.	Lengte	Type	Aandrijving	Gewicht	Aansluiting	Werkdruk	Flow	Temperatuur	Electro motor	Nozzletype
25430000	550 mm	M21E	Electromotor 230V/50Hz	3378 gr	M22x1.5	220 bar	21 l/min	Max. 90 °C	12V/12 watt	2xM4
25460024	900 mm	M163	Water aangedreven	6700 gr	3/4 BSP F	140 bar	40 l/min	Max. 90 °C	n.v.t.	4xM4
25452004	900 mm	M63P	Lucht aangedreven	6000 gr	3/8 BSP F	140 bar	40 l/min	Max. 90 °C	n.v.t.	4xM4
25452604	650 mm	M63P	Lucht aangedreven	3600 gr	3/8 BSP F	140 bar	40 l/min	Max. 90 °C	n.v.t.	4xM4

MAAK DE JUISTE KEUZE VOOR UW SPECIFIEKE SITUATIE

Elpress heeft verschillende tank- en staafreinigers in het assortiment geschikt voor diverse soorten tanks en vervuiling. In verband met de grote diversiteit aan tanks, is het belangrijk dat u een advies ontvangt op basis van uw specifieke situatie. Omdat er veel aspecten zijn die invloed hebben op deze situatie, neemt een van onze adviseurs deze graag met u door. Hierdoor kunnen wij u vrijwel altijd een passend tankreinigingssysteem adviseren.



M21E

M163

M63P

Inrichting en toebehoren



Papierkorf dicht model

Inhoud van 40 liter.

Breedte	350 mm
Diepte	250 mm
Hoogte	450 mm
Artikelnummer:	78001307



RVS Afvalbak

Met voetpedaal 60 of 120 liter.

Breedte	475 mm
Diepte	400 mm
Hoogte	925 mm
Artikelnummer:	78001333



Afvalzakhouder Staand

Geschikt voor 120 liter zakken.

Diameter:	530 mm
Hoogte:	950 mm
Diepte:	650 mm
Artikelnummer:	78001303
Tevens als wandmodel leverbaar	



Afvalbak

Met handig swingdeksel.

Breedte	410 mm
Diepte	310 mm
Hoogte	750 mm
Artikelnummer:	78002355



Papierkorf

Inhoud van 35 liter.

Breedte	350 mm
Diepte	250 mm
Hoogte	400 mm
Artikelnummer:	78001325



Zeepdispenser rvs

Inhoud van 1000 ml.

Breedte	92 mm
Diepte	80 mm
Hoogte	335 mm
Artikelnummer:	78001201

Handmatige dosering



Papierdispenser(rol)

Roldiameter 200mm

Breedte:	280 mm
Hoogte:	250 mm
Diepte:	400 mm
Artikelnummer:	78001301



Papierdispenser (vouwpapier)

Geschikt voor 600 stuks

Breedte	270 mm
Diepte	135 mm
Hoogte	350 mm
Artikelnummer:	78002105

Inrichting en toebehoren



Disposable Dispenser

Inhoud van 96 liter

Breedte	320 mm
Diepte	400 mm
Hoogte	750 mm
Artikelnummer:	78002047

Tbv wegwerpkleding



Disposable dispenser

Inhoud van 15 liter.

Breedte	280 mm
Diepte	135 mm
Hoogte	400 mm
Artikelnummer:	78002005



Disposable dispenser

Inhoud van 7,5 liter.

Breedte	140 mm
Diepte	135 mm
Hoogte	400 mm
Artikelnummer:	78002003



Universele dispenser

Inhoud van 20 liter.

Breedte	280 mm
Diepte	280 mm
Hoogte	280 mm
Artikelnummer:	78001295



Handschoenen dispenser

Geschikt voor 4 doosjes.

Breedte	530 mm
Diepte	100 mm
Hoogte	300 mm
Artikelnummer:	78001297



Schorten dispenser

Geschikt voor scheurschorten.

Breedte	530 mm
Diepte	70 mm
Hoogte	200 mm
Artikelnummer:	78002294



Lessenaar

Als wand- of staand model.

Breedte	600 mm
Diepte	500 mm
Hoogte	300 mm
Artikelnummer:	78001308

Wand model

Mobiele drukverhogingsinstallaties

De Elpress mobiele drukverhogingsinstallaties zijn een ideale oplossing voor onafhankelijke reinigingswerkzaamheden. Gemakkelijk spoelen, schuimen en/of desinfecteren. De MLDC-Q is leverbaar met een ingebouwde luchtcompressor, zodat u niet afhankelijk bent van de aanwezigheid van perslucht. Door gebruik te maken van hoogwaardige materialen en onderdelen, bieden wij optimale kwaliteit. De MLDC-Q heeft een frequentiegestuurde Grundfos kwaliteitspomp. De stevige cover biedt een uitstekende bescherming. Door het gebruik van ABS Polycarbonaat wordt er tevens veel gewicht bespaard. Hierdoor is de MLDC-Q gemakkelijk te gebruiken en te manoeuvreren.

Optioneel leverbaar met toebehorenset:

- Slang (10 meter)
- Kogelafsluiter
- Reingingslansen



Type	MLDC-Q RF		MLDC-Q RFD		MLDC-Q RF AIR		MLDC-Q RFD AIR	
Artikelnummer	83302110	83302210	83302120	83302220	83302110-A	83302210-A	83302120-A	83302220-A
Vermogen pomp / kW	2,2	4,0	2,2	4,0	2,2	4,0	2,2	4,0
Aantal gebruikers / Max.	1	2	1	2	1	2	1	2
Spoelen	Ja							
Schuimen	Ja							
Desinfecteren	Nee		Ja		Nee		Ja	
Werkdruk spoelen / bar	20							
Breedte / mm	705							
Diepte / mm	925							
Hoogte / mm	1065							
Aansluiting watertoevoer	3/4" koppelslang - 5 meter							
Aansluiting luchttoevoer	1/4" luchtslang - 5 meter				Interne compressor			
Werkdruk luchttoevoer / bar	6 - 8				Interne compressor			
Electrische aansluitingen	Electrische kabel - 7 meter - 400V / 50-60 Hz							

Mobiele reinigingstanks

Met de robuuste en mobiele reinigingstanks kunt u, daar waar perslucht voorhanden is, op eenvoudige wijze schuimen of desinfecteren. De tanks zijn PED gekeurd en zijn voorzien van een TÜV goedgekeurd veiligheidsventiel.

De standaard uitvoering bevat:

- Afsluiter, schuim- en desinfectielans
- Schuimslang, 10 meter
- Perslucht slang, 10 meter

Uw voordelen

- Robuust
- Gemakkelijk manoeuvreren
- TÜV veiligheidsventiel
- Roestvaststaal
- Verlaagt besmettingsrisico



S50-B



MF-20

Uitvoeringen:

- ▶ **MF-20**
Desinfectietank
Artikelnummer: 83901020
- ▶ **S50-B**
Schuimtank
Artikelnummer: 83901050

Handdrogers

Dyson Airblade™

De snelste, meest hygiënische handdroger is de Dyson Airblade™. Deze handdroger zuivert de lucht, nog voordat het op de handen wordt geblazen. In slechts 10 seconden wordt het water door een 'luchtmes' van de handen verwijderd. De Airblade handdroger is bovendien goedkoper in gebruik dan normale warmelucht-handdrogers. De Dyson Airblade™ heeft namelijk tot 80% minder energie nodig. De behuizing is beschikbaar in aluminium en kunststof. Door het HEPA H12-filter verwijdert de Dyson Airblade™ 99,9% van de aanwezige bacteriën.

Uw voordelen

- 99,9% bacteriële verwijdering
- Resultaat in slechts 10 seconden
- Tot 80% zuiniger dan conventionele handdrogers
- Luchtstromen van 690 km/h

Opties en/of accessoires

- Beschermkap t.b.v. de Dyson Airblade™
- voor bescherming tijdens reinigingsactiviteiten.



Dyson Airblade™

kunststof wit

99,9% bacteriële verwijdering

Motorsnelheid: 88.000 t.p.m

Artikelnummer: 78002007



Dyson Airblade™

kunststof grijs

99,9% bacteriële verwijdering

Motorsnelheid: 88.000 t.p.m.

Artikelnummer: 78002007-1

Zolenreiniging- en desinfectie

Zolen zijn een bron van besmettingsgevaar. Een gedegen reiniging en desinfectie is daarom van groot belang. Onze praktische zolenreinigers vergroten het hygiënische aspect van uw bedrijfsvoering. De reinigingsborstels worden door sensoren automatisch geactiveerd. De borstels zijn van robuuste kwaliteit, en komen standaard met 4 jaar garantie. De desinfectiebaden worden automatisch ververs.

Meer weten?

Voor meer informatie kijkt u in onze brochure 'persoonlijke hygiëne' of op onze website: www.elpress.nl

Uw voordelen

- Looptijd van borstels instelbaar
- Sensorgestuurde chemiedosering
- Borstels uitneembaar zonder gereedschap
- Spatbescherming
- Hygiënische constructie en oppervlakteafwerking



HACCP International gecertificeerd product.



Verschillende instellingen in dit product zijn naar wens aan te passen.



Zolenreiniging met een DZW-1000-R



Zolendesinfectie, geïntegreerd in een hygiënesluis type DZD-HDT

Chemiedispensers

De Elpress chemiedispensers zijn risicoverlagend bij het betreden van productieruimten. Wanneer de handen in de cilinders worden gestoken, activeren sensoren de verneveling van het desinfectiemiddel of de zeep. Daarna wordt het optionele tourniquet vrijgegeven en is vrije doorgang mogelijk. De chemiedispensers kunnen zowel op een vlakke ondergrond als wand gemonteerd worden en zijn geschikt voor desinfectant en zeep.

Meer weten?

Voor meer informatie kijkt u in onze brochure 'persoonlijke hygiëne' of op onze website: www.elpress.nl

Uw voordelen

- Vrijgavetijd van tourniquet eenvoudig instelbaar
- Niveau-indicatie van chemie
- Chemiedosering op boven- én onderzijde van handen
- Instelbare blokkering of vrijgave van tourniquet
- Hygiënische constructie en oppervlakteafwerking



HACCP International gecertificeerd product.



Verschillende instellingen in dit product zijn naar wens aan te passen.



Handendesinfectie met een HDT-L



Al sinds 1976 ♥ voor hygiëne

Elpress is dé toonaangevende producent op het gebied van industriële hygiëne. Onze focus ligt op het leveren van totaaloplossingen: klantgerichte producten die op vakkundige wijze geïntegreerd worden in uw bedrijfsproces. Door processen te vereenvoudigen en kennis te delen, kunnen wij met een compleet productenpakket waarde toevoegen aan uw bedrijf.

Onze jarenlange ervaring heeft geresulteerd in hoogwaardige producten. De betrouwbaarheid en het gebruiksgemak hebben zich inmiddels in het werkveld bewezen. Dankzij de brede mogelijkheden van onze producten, bieden wij een oplossing voor iedere uitdaging.

Wij hebben een Passie voor Hygiëne!

Elpress BV

Handelstraat 21
Industriegebied Saxe Gotha
NL-5831 AV Boxmeer
Nederland

T +31 (0)485 51 69 69
F +31 (0)485 51 40 22
E sales@elpress.com
W www.elpress.com



COM - NL - 28112019

visit our website

Elpress / Brochure - Componenten